

hp-x VESA Adapter

Montageanleitung

Der VESA-Adapter ist mit folgenden Produkten von (hp.com) kompatibel:

22ea, 22eb, 22er, 22es, 22f, 23ea, 23eb, 23es, 23f, 24ea, 24eb, 24er, 24es, 24f, 25F, 27f, 27fw

Mit dem VESA-Adapter kannst du deinen Monitor der Marke HP bequem an einem Monitorarm mit VESA-Lochmuster (**75 x 75mm**) befestigen. Nutze hierfür die mitgelieferten Schrauben und Muttern.

Wenn du deinen VESA-Adapter direkt an der Wand befestigen möchtest, nutze hierfür geeignete Schrauben und Dübel. (**nicht im Lieferumfang enthalten**)



Wichtige Sicherheitshinweise



Bitte lies diese Anleitung sorgfältig durch und bewahre sie für die Zukunft auf. Wenn du das Produkt an Dritte weitergegeben wird, sollte diese Anleitung auch immer mitgegeben werden. Das Missachten dieser Hinweise kann zu Verletzungen oder Beschädigungen von Mensch und Produkt führen, für die wir keine Haftung übernehmen können.

WICHTIG - ZUM NACHSCHLAGEN FÜR SPÄTER AUFHEBEN.

- Die Nutzung dieses Produkts sollte stets gemäß den vorgegebenen Sicherheitshinweisen erfolgen.
- Installiere deinen VESA Adapter in Kombination mit dem Monitor nicht an Orten, an denen sich Menschen unterhalb befinden.
- Überschreite das maximale Gewicht der kompatiblen Monitor-Modelle nicht, da es sonst zu schweren Verletzungen oder Sachbeschädigungen kommen kann.
- Achte auf die maximale Umgebungstemperatur von 35°C bei der Benutzung des Produkts.
- Montiere den VESA-Adapter nicht in der Nähe einer Hitzequelle oder unter direkter Sonneneinstrahlung, da dies den Adapter aufheizen könnte.
- Überprüfe, ob dein Befestigungspunkt (z.B. Monitorarm) dem Gewicht des Monitors mit VESA-Adapter standhält.
- Das Produkt ist ausschließlich für eine Befestigung mit einem Lochmuster von 75x75 mm konzipiert.
- Nach der Installation des VESA-Adapters muss die Position des Monitors neu eingestellt werden, um die richtige Ergonomie zu gewährleisten.

⚠ ACHTUNG

Stelle sicher, dass das Gerät vor der Installation ausgeschaltet und vom Stromnetz getrennt ist, um mögliche Verletzungen oder Schäden zu vermeiden.

1. Vor der Erstbenutzung

Überprüfe das Produkt sorgfältig auf mögliche Transportschäden sowie auf das Fehlen von Zubehörteilen, wie beispielsweise Schrauben, die im Lieferumfang enthalten sein sollten.

⚠ ACHTUNG

Stelle sicher, dass Verpackungsmaterialien und darin enthaltene kleine Schrauben und Kleinteile für Kinder unzugänglich sind, um Erstickungsgefahr und andere Risiken zu minimieren.

2. Wartung und Reinigung

2.1 Wartung

- Es wird empfohlen, alle drei Monate zu überprüfen, ob alle Schrauben noch fest angezogen sind. Kontrolliere zudem regelmäßig den Zustand aller Komponenten des Produkts.
- Lagere das Produkt an einem kühlen und sicheren Ort, idealerweise bei einer maximalen Lagertemperatur von 40°C. Um zusätzliche Sicherheit zu gewährleisten, sollte das Produkt nicht in der

Nähe von Kindern und am besten in der Originalverpackung aufbewahrt werden.

- Vermeide jegliche Vibrationen und Stöße, um die Lebensdauer und Funktionalität des Produkts nicht zu beeinträchtigen.

2.2 Reinigung

- Für die Reinigung des Produkts sollten keine ätzenden oder heißen Reinigungsmittel verwendet werden. Ebenso sind Drahtbürsten, Metall oder andere scharfe Materialien zur Reinigung ungeeignet und sollen nicht verwendet werden.
- Zur schonenden und effektiven Reinigung empfiehlt sich die Verwendung eines weichen, feuchten Tuchs.

3. Entsorgung

Für die Entsorgung dieses Produkts empfehlen wir, sich an die zuständigen lokalen Behörden oder Entsorgungsdienste zu wenden. Diese können Ihnen detaillierte Informationen zu den verfügbaren Entsorgungsmöglichkeiten und Recyclingzentren in Ihrer Nähe geben.

4. Informationen zum Hersteller

3idee Technologies S.à r.l.
5 Um Lenster Bierg
L-6125 Junglinster
Luxemburg

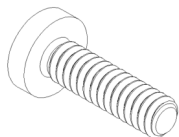
E-Mail: technologies@3idee.eu

5. Hilfe und Feedback

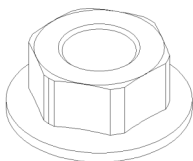
Falls du Hilfe bei deinem Artikel benötigst, sind wir für dich da. Wir schätzen auch jegliche Art von Feedback.

<https://help.3idee.eu/de/kontakt>

Lieferumfang Zubehör



4x M4x14 Schraube mit
Kreuzschlitz (**SP1**)



4x M4 Mutter mit Flansch (**SP1**)

Horizontale / Vertikale Ausrichtung

Bitte beachte: Nicht alle VESA-Adapter und Monitore sind für eine vertikale (hochkant) Ausrichtung konzipiert. Diese Beschränkung ist oft durch die spezielle Geometrie des Adapters oder Monitors bedingt. Ignoriere diese Information nicht, da die Belastungsgrenze des Adapters bei unsachgemäßer Montage schnell überschritten wird.

Wir arbeiten kontinuierlich daran, Monitore und Adapter zu entwickeln, die auch für eine vertikale Ausrichtung geeignet sind.

Standardmäßig sind Monitore jedoch für eine horizontale Ausrichtung ausgelegt.

**Horizontale
Montage: JA**



**Vertikale Montage:
JA**



Montageanleitung

Schritt 1

Entferne den Fuß deines Monitors, falls dieser bereits befestigt ist.

Schritt 2

⚠ **Wichtig:** Wenn die vorliegenden Anweisungen in diesem Schritt nicht für dein Gerät geeignet sind, folge bitte den Montagerichtlinien des Herstellers deines Monitorarms oder Schwenkarms, um den Monitor an der Wand oder dem Schwenkarm zu befestigen.

Montiere den Adapter am VESA-Anschluss deines Monitorarms oder direkt an der Wand. (Abbildung 1)

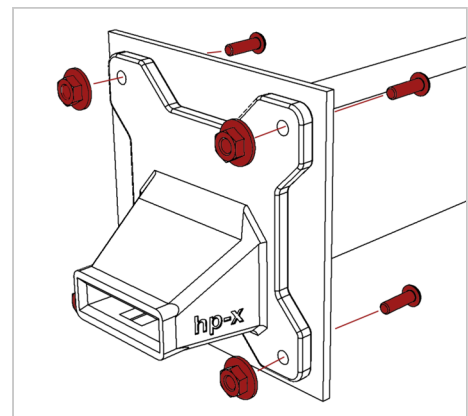


Abbildung 1

Schritt 3

Stecke den Monitor auf den Adapter, sodass er hörbar einrastet.

Hinweis: Wende wenn nötig dabei etwas Druck auf!